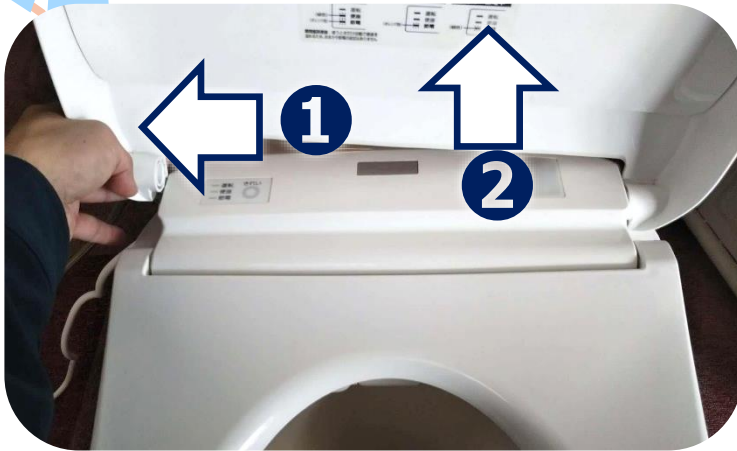




これで解決！ 便蓋付近の汚れ・フィルター掃除

便蓋は取外しができます！



- ① 矢印方向に押し広げ、つまみから外す。
- ② 矢印方向へ上げる。
- ③ 逆の手順で取り付ける。

フィルター掃除もラクラク♪
月1回が目安です。



- ① 矢印方向に引き出す。
- ② 汚れを拭き取る。（※水洗いの場合はよく拭き取ること。）
- ③ 逆の手順で取り付ける。





お手入れマニュアル

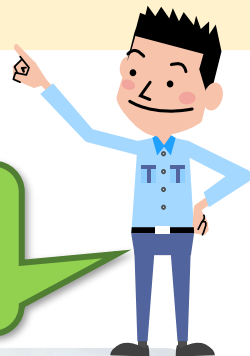
— アプリコット編 —



これで解決！製品本体のお掃除

<ウォシュレット本体>

柔らかい布を水で濡らし、固く絞ったら、便蓋、便座表面など全体を拭きます。



*汚れがひどい時は、布に台所中性洗剤をつけて拭き取り、最後に水拭きします。

<本体ワンタッチ着脱>



① 矢印のボタンを押し込む。



② 矢印方向にスライドさせる。

③ お掃除後、カチッと音になるまで元の位置にスライドさせる。



製品お役立ち情報

— アプリコット編① —



温度変更の方法(リモコン)

季節の変わり目は温度変更を！

- ① リモコン裏面の『温度設定』から設定したい温度のボタンを押す。
- ② 温度設定横の『高・・・低』でお好みの段階になるまで選択したボタンを繰り返し押す。
- ③ 「切」を設定するには、『高・・・低』のランプがすべて消灯するまで選択したボタンを繰り返し押す。

リモコン裏面



高
・
・
・
・
低

温度設定で選択したボタンの温度の段階を表示

温水

温水温度ボタン
(温水温度を調節したいとき)

便座

便座温度ボタン
(便座温度を調節したいとき)

乾燥

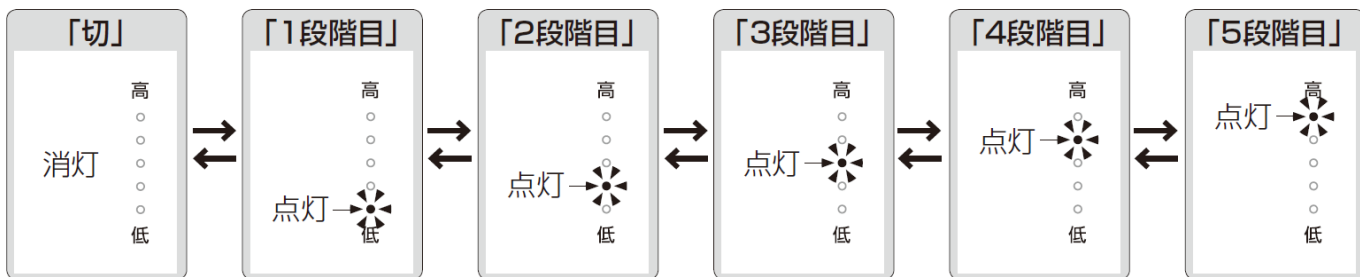
乾燥温度ボタン
(乾燥温度を調節したいとき)

室温

室温温度ボタン
(室温温度を調節したいとき)

1回押すたびに設定が切り替わる

・乾燥、室温(AS1以外)は「切」がありません。



温度調節ランプは、約10秒以上ボタンを押さない時間が続くと、設定を記憶したまま消灯します。設定の途中で温度調節ランプが消灯したときは、手順1からやり直してください。

便座温度が設定されているとき



便座温度が「切」のとき





リモコン電池交換

リモコンで操作できない！動かない！
そんな時はまず電池残量があるかを確認しましょう！

リモコンは乾電池で動いています。
電池が切れるとリモコンから製品へ信号を送信できない為、
リモコンで操作できなくなります。

■ 電池切れサイン

乾電池の寿命が近づくと電池切れ予告マークが点灯します。
点滅している場合は乾電池を交換してください。



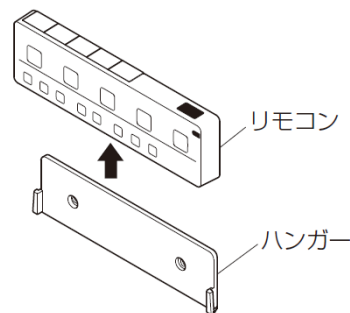
電池交換
電池切れ
予告マーク

TOTO

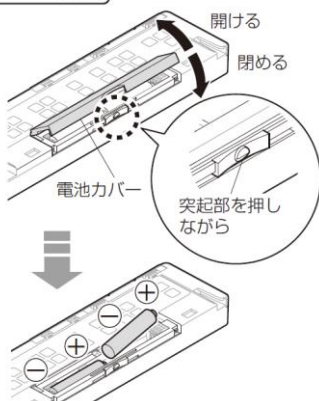
■ 電池交換方法

※詳細は、製品取扱説明書の「リモコンで操作できないとき」参照

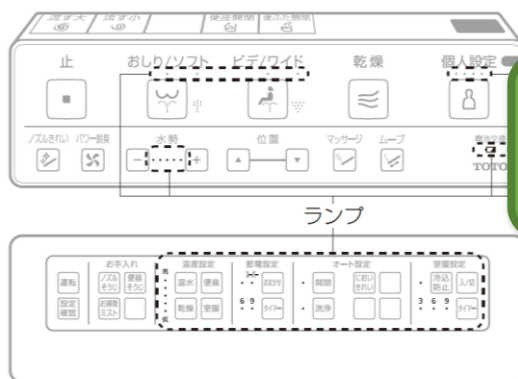
1. ハンガーからリモコンを外してください。
2. リモコン裏面の電池カバーを開け、
単4アルカリ乾電池 2本を正しく入れてください。



リモコン裏面



●乾電池を正しくセットすると、リモコンの全ランプが約2秒間点灯します。



電池交換は2本同時に
新しい電池と交換しましょう。
(液漏れ、発熱、破裂や発火の原因)

3. リモコンをハンガーに取り付ける。

