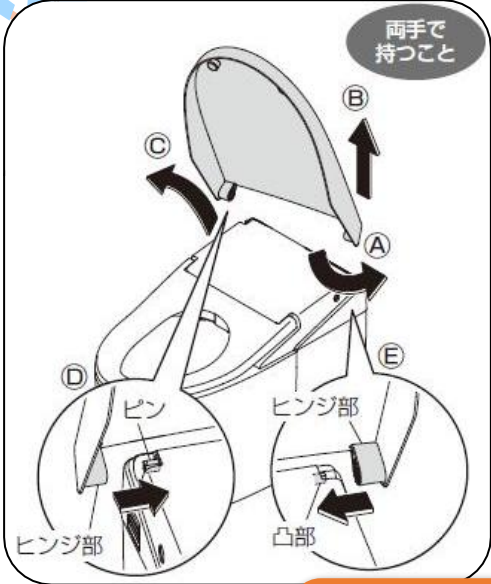




これで解決！

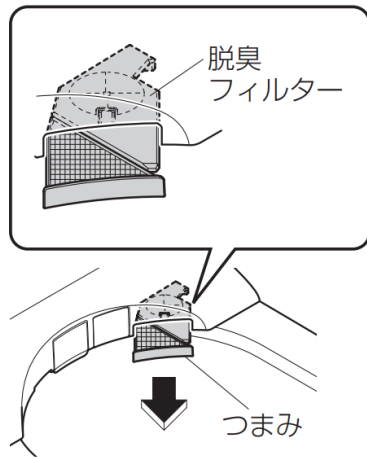
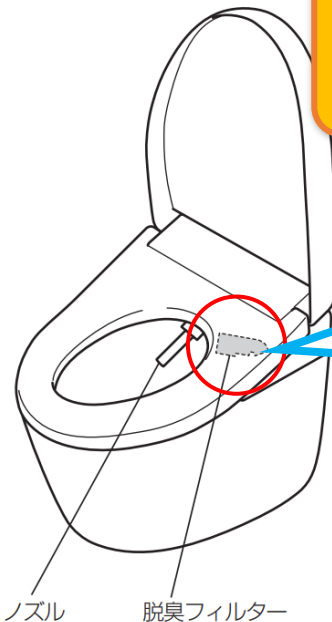
## 便蓋付近の汚れ・フィルター掃除

便蓋は取外しができます！

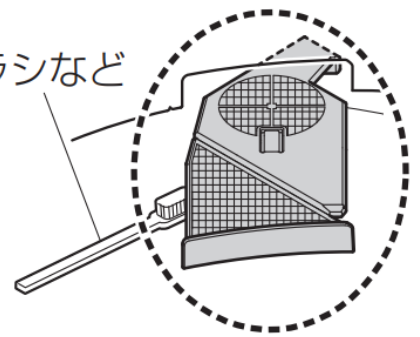


- ① 便ふたを少し手前に傾ける
- ② 便ふたをAのように外側に広げ
- ③ ヒンジ部をBのように凸部から外し引き上げる
- ④ 反対側のC便ふたを外す
- ⑤ 取り付ける際は逆の手順で取り付ける

フィルター掃除もラクラク♪  
月1回が目安です。



歯ブラシなど



脱臭フィルターは取り外せない為、無理に引っ張らないこと

- ① 電源プラグを抜く
- ② 脱臭フィルターのつまみを持ち、手前に引き出す
- ③ 歯ブラシなどで掃除をする
- ④ 逆の手順で元に戻す (フィルターは元の位置まで確実に押し込む)



## これで解決！製品本体のお掃除

### <ネオレスト本体>

柔らかい布を水で濡らし、固く絞ったら、便蓋、便座表面など全体を拭きます。



\*汚れがひどい時は、布に台所中性洗剤をつけて拭き取り、最後に水拭きします。

### <お掃除リフト>



① 矢印①のボタンを押すと②のように前方が持ち上がる。

② 汚れのたまりやすい便器とのすき間もお掃除ラクラク。

③ お掃除後、カチツと音になるまで本体を押し下げる。



# 製品お役立ち情報

ネオレスト リモコン設定



## 温度調節の方法(リモコン)

季節の変わり目は温度変更を!

高温から低温までの5段階と、「切」の設定ができます。

- ① リモコン裏面の『温度設定』から設定したい温度のボタンを押す。
- ② 温度設定横の『高・・・低』でお好みの段階になるまで選択したボタンを繰り返し押す。
- ③ 「切」を設定するには、『高・・・低』のランプがすべて消灯するまで選択したボタンを繰り返し押す。

### リモコン裏面

※下図はシートリモコンです。別売のスティックリモコンとは操作方法が異なります。  
※機種によりボタンが異なる場合がございます。



高  
・  
・  
・  
・  
低

温度設定で選択したボタンの温度の段階を表示

温水

温水温度ボタン  
(温水温度を調節したいとき)

便座

便座温度ボタン  
(便座温度を調節したいとき)

乾燥

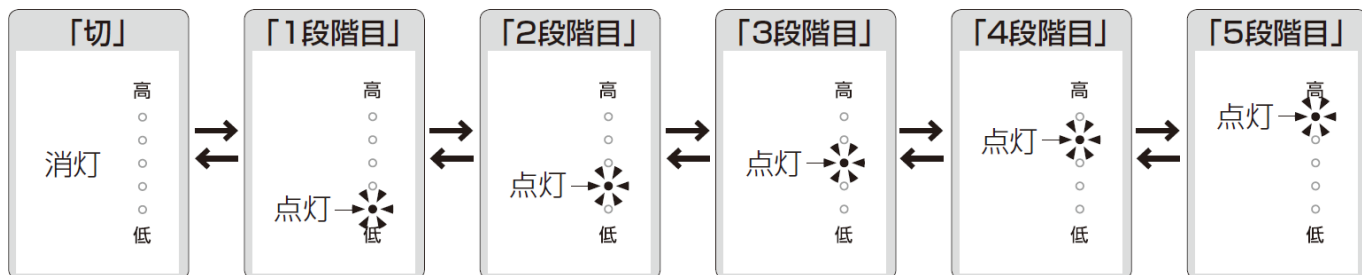
乾燥温度ボタン  
(乾燥温度を調節したいとき)

室暖

室暖温度ボタン  
(室暖温度を調節したいとき)

### 1回押すたびに設定が切り替わる

・乾燥、室暖(AS1以外)は「切」がありません。



温度調節ランプは、約10秒以上ボタンを押さない時間が続くと、設定を記憶したまま消灯します。設定の途中で温度調節ランプが消灯したときは、手順1からやり直してください。

便座温度が設定されているとき



便座温度が「切」のとき



# 製品お役立ち情報

ネオレスト リモコン設定



## リモコン電池交換

リモコンで操作できない！動かない！  
そんな時はまず電池残量があるかを確認しましょう！

リモコンは乾電池で動いています。  
電池が切れるとリモコンから製品へ信号を送信できない為、  
リモコンで操作できなくなります。

### ■電池切れサイン

リモコンの電池切れ予告ランプが点滅しているときは、  
乾電池を交換してください。



電池交換

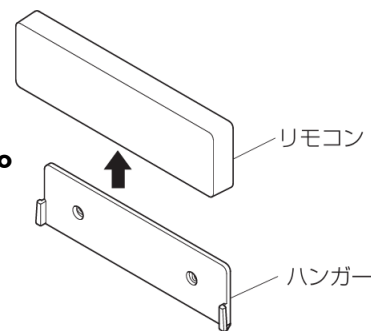


電池切れ  
予告マーク

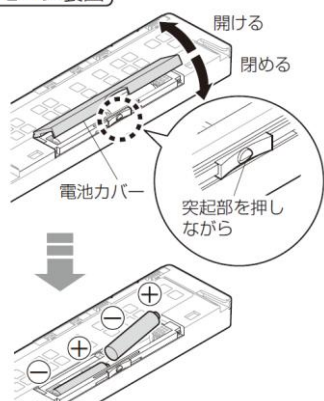
### ■電池交換方法

※詳細は、製品取扱説明書の「準備」「こんなときは」参照

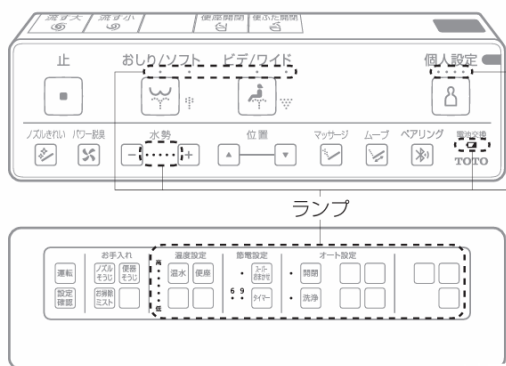
- 1.ハンガーからリモコンを外してください。
- 2.リモコン裏面の電池カバーを開け、  
**単4アルカリ乾電池** 2本を正しく入れてください。



リモコン裏面



●乾電池を正しくセットすると、リモコンの全ランプが  
約2秒間点灯します。



電池交換は2本同時に  
新しい電池と交換しましょう。  
(液漏れ、発熱、破裂や発火の原因)

- 3.リモコンをハンガーに取り付ける。

